

## GH150-V2SxxU-L 系列 DC-DC 电源 超宽电压输入，隔离稳压单路输出

### 产品特点

1. 超宽电压输入: 250-1000VDC
2. 参考 EN62109、UL1741、UL840 等安规标准设计
3. 高可靠性、长寿命、工业级设计
4. 输入欠压保护、输入防反接保护、输入与输出隔离
5. 输出过流保护、输出短路保护
6. 适用于储能、光伏发电、自动化控制等领域

### 选型表

| 型号             | 尺寸<br>(长*宽*高) | 输出功率 | 额定输出电压及电流 (Vo/Io) |         | 典型效率<br>(1000VDC) |
|----------------|---------------|------|-------------------|---------|-------------------|
|                |               |      | Vo1/Io1           | Vo2/Io2 |                   |
| GH150-V2S12U-L | 201*70*42mm   | 100W | 12V/8330mA        | -       | 80%               |
| GH150-V2S15U-L |               |      | 15V/6670mA        | -       | 82%               |
| GH150-V2S24U-L |               | 150W | 24V/6250mA        | -       | 83%               |
| GH150-V2S28U-L |               |      | 28V/5350mA        | -       | 85%               |
| GH150-V2S32U-L |               |      | 32V/4680mA        | -       | 86%               |
| GH150-V2S48U-L |               |      | 48V/3120mA        | -       | 86%               |

备注: 所有产品均有衍生型号, 产品标准型号输入输出线长为 11cm, 如需加长线, 例如需要在 GH150-V2S28U-L 基础上输入输出线长为 30cm, 请下单衍生型号型号为 GH150-V2S28U-L-30。

## 输入特性

| 项目      | 条件      | 最小值    | 典型值    | 最大值     |
|---------|---------|--------|--------|---------|
| 输入电压范围  | 直流输入    | 250VDC | 600VDC | 1000VDC |
| 输入电流    | 1000VDC | -      | 300mA  | -       |
| 浪涌电流    | 250VDC  | -      | 30A    | -       |
| 输入欠压保护  | 欠压保护点   | -      | 220VDC | -       |
|         | 欠压释放点   | -      | 240VDC | -       |
| 输入防反接保护 |         | 有      |        |         |

## 输出特性

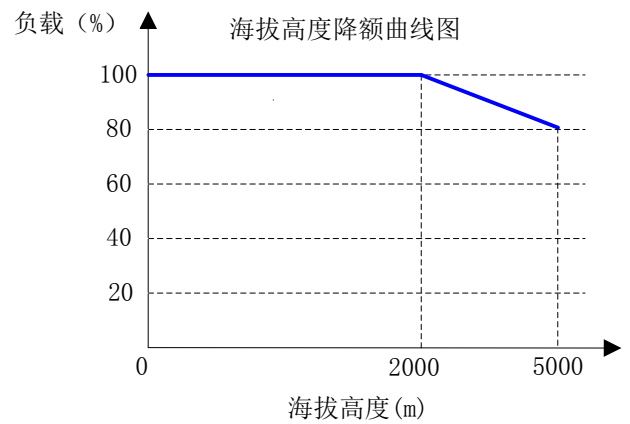
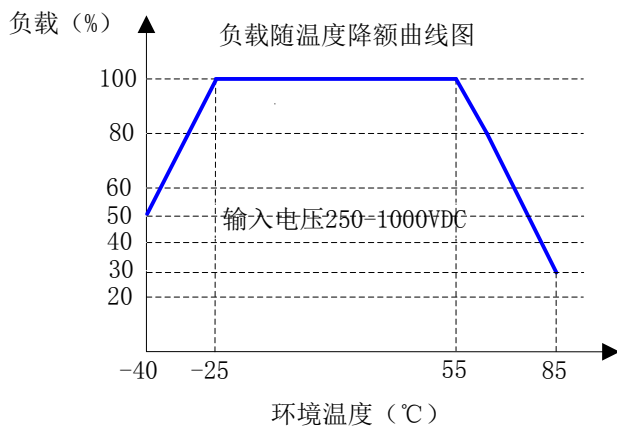
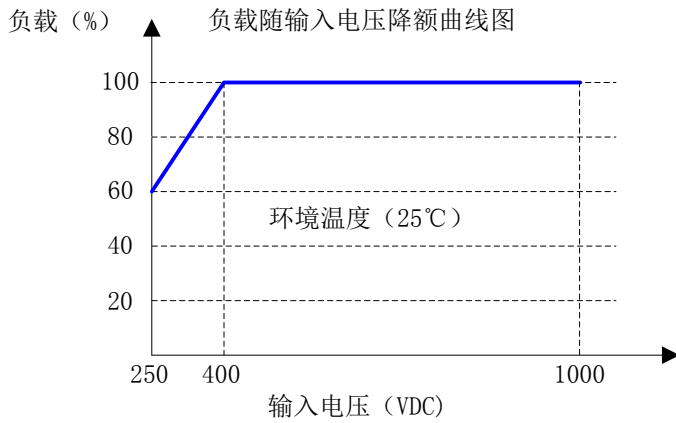
| 项目      | 条件              | 最小值          | 典型值   | 最大值 |
|---------|-----------------|--------------|-------|-----|
| 输出电压精度  |                 | -            | ±2%   | -   |
| 负载调整率   | 10%-100% 满载     | -            | ±1.5% | -   |
| 电压调整率   | 输出满载            | -            | ±1%   | -   |
| 输出纹波噪声* | 20MHz 带宽 (峰-峰值) | -            | 300mV | -   |
| 最小负载    |                 | 0            | -     | -   |
| 短路保护    |                 | 可长期短路, 自恢复   |       |     |
| 输出过流保护  |                 | ≥110%Io, 自恢复 |       |     |
| 启动延迟时间  |                 | -            | 3s    | -   |
| 掉电保持时间  |                 | -            | 10ms  | -   |

备注: \*纹波与噪声用平行线测试法测试(示波器探针靠测, 靠测处并联一个 10μF 高频低阻电解电容和一个 0.1μF 陶瓷电容)。

## 一般特性

| 项目   | 条件                  | 最小值             | 典型值   | 最大值   |
|------|---------------------|-----------------|-------|-------|
| 工作温度 |                     | -40℃            | -     | +85℃  |
| 存储温度 |                     | -40℃            | -     | +85℃  |
| 存储湿度 |                     | -               | -     | 95%RH |
| 开关频率 |                     | -               | 65kHz | -     |
| 绝缘电压 | 输入对输出, 测试 60s, ≤5mA | 4000VAC         | -     | -     |
|      | 输入对外壳, 测试 60s, ≤5mA | 3000VAC         | -     | -     |
|      | 输出对外壳, 测试 60s, ≤5mA | 3000VAC         | -     | -     |
| MTBF | MIL-HDBK-217F@25℃   | 215000h         | -     | -     |
| 冷却方式 |                     | 自然冷却, 有条件建议增加风冷 |       |       |

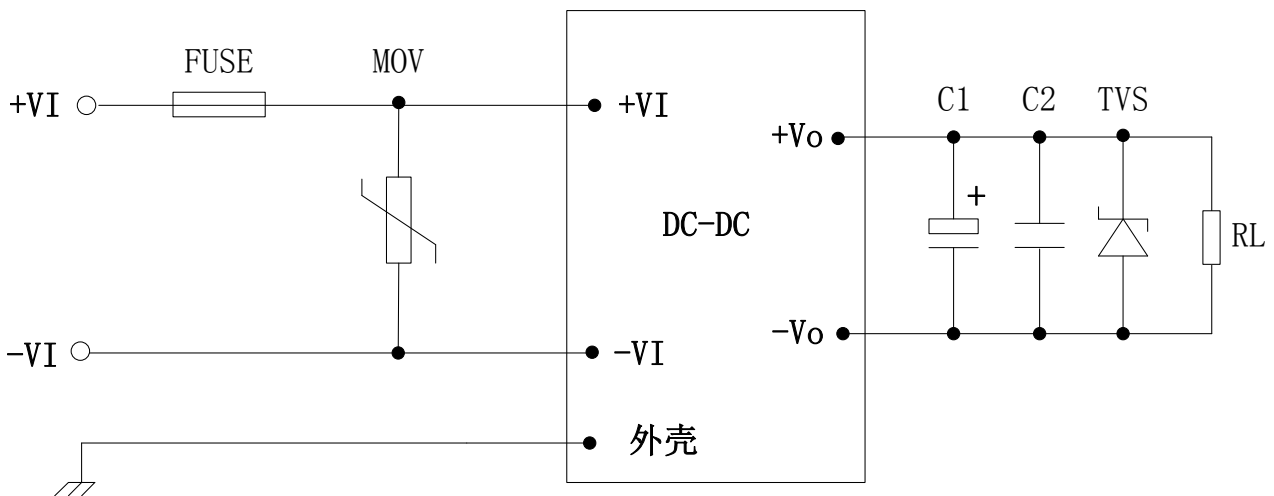
## 产品特性曲线图



说明：需在输入电压降额基础上进行温度降额

## 应用说明

### 1. 典型应用电路



## 2. 参数推荐

### ① 输入部分

| 元件   | 作用           | 描述及推荐值             |
|------|--------------|--------------------|
| FUSE | 模块异常时熔断，切断故障 | 保险管，4A，1500VDC（必接） |
| MOV  | 吸收雷击浪涌       | 压敏电阻，两个 112KD14 串联 |

### ② 输出部分

| 输出电压 | C1              | C2             | TVS       | RL   |
|------|-----------------|----------------|-----------|------|
| 12V  | 680 $\mu$ F/25V | 1 $\mu$ F/50V  | 1.5KE18CA | 用户负载 |
| 15V  | 680 $\mu$ F/25V | 1 $\mu$ F/50V  | 1.5KE20CA |      |
| 24V  | 470 $\mu$ F/35V | 1 $\mu$ F/50V  | 1.5KE30CA |      |
| 28V  | 470 $\mu$ F/35V | 1 $\mu$ F/50V  | 1.5KE36CA |      |
| 32V  | 220 $\mu$ F/50V | 1 $\mu$ F/50V  | 1.5KE39CA |      |
| 48V  | 100 $\mu$ F/63V | 1 $\mu$ F/100V | 1.5KE62CA |      |

#### 备注：

- C1：输出滤波电解电容，建议使用高频低阻电解电容。
- C2：陶瓷电容，抑制高频噪声。
- TVS：瞬态抑制二极管，保护后级电路，建议使用。

#### 说明：

- 本手册数据除特殊说明外，测试条件为：环境温度 25 $^{\circ}$ C、湿度<75%、输入电压 600VDC 和输出额定负载。
- 本手册所有指标测试方法均依据本公司企业标准。
- 该版权及产品最终解释权归广州冠图电子科技有限公司所有，2024.01 A0。
- 产品规格变更恕不另行通知。