

GH200-V2SxxU-L (-Lxx) 系列 DC-DC 电源 超宽电压输入，隔离稳压单路输出

产品特点

1. 超宽电压输入: 250-1000VDC
2. 参考 EN62109、UL1741、UL840 等安规标准设计
3. 高可靠性、长寿命、工业级设计
4. 输入欠压保护、输入防反接保护、输入与输出隔离
5. 输出过流保护、输出短路保护
6. 适用于储能、光伏发电、自动化控制等领域

选型表

型号	尺寸 (长*宽*高)	输出功率	额定输出电压及电流 (Vo/Io)		典型效率 (1000VDC)
			Vo1/Io1	Vo2/Io2	
GH200-V2S12U-L	201*70*42mm	120W	12V/10000mA	-	80%
GH200-V2S15U-L			15V/8000mA	-	82%
GH200-V2S24U-L		200W	24V/8330mA	-	83%
GH200-V2S28U-L			28V/7140mA	-	85%
GH200-V2S32U-L			32V/6250mA	-	86%
GH200-V2S48U-L			48V/4160mA	-	86%

备注: 所有产品均有衍生型号, 产品后缀为“GH200-V2Sxx-L-Lxx”输入输出形式为引线。例如需要 28V 输入输出线长为 30cm, 请下单衍生型号为 GH200-V2S28U-L-L30。

输入特性

项目	条件	最小值	典型值	最大值
输入电压范围	直流输入	250VDC	600VDC	1000VDC
输入电流	1000VDC	-	400mA	-
浪涌电流	250VDC	-	30A	-
输入欠压保护	欠压保护点	-	220VDC	-
	欠压释放点	-	240VDC	-
输入防反接保护		有		

输出特性

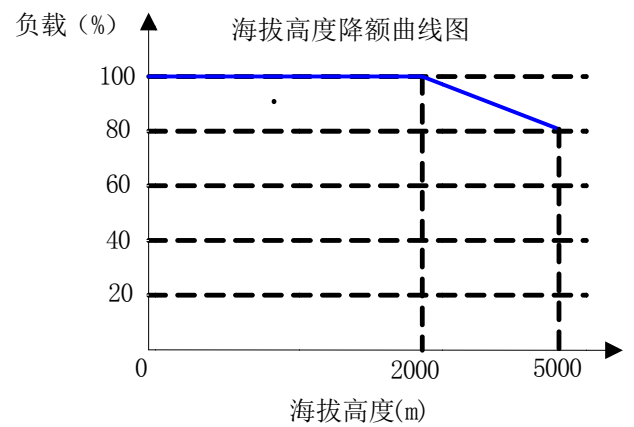
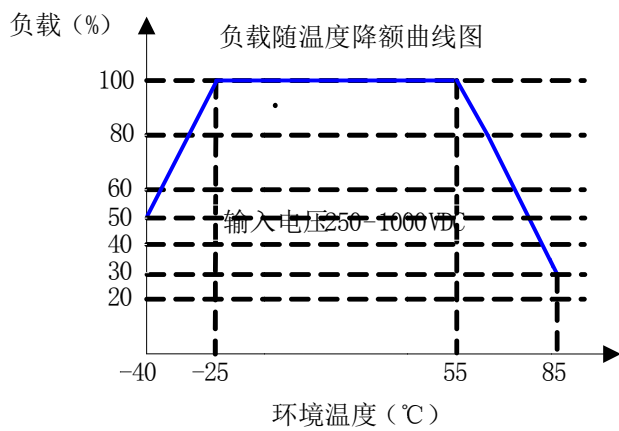
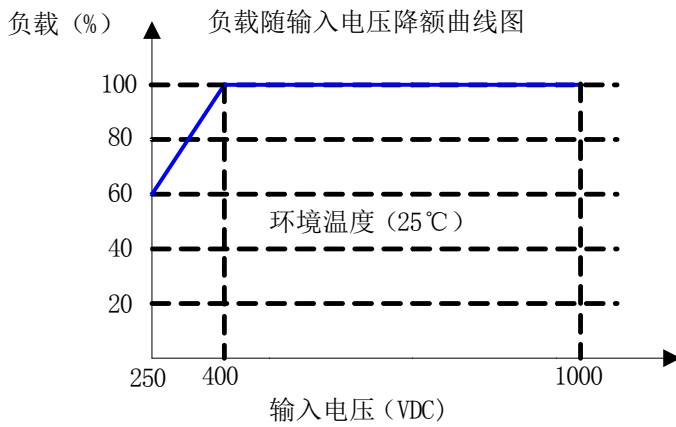
项目	条件	最小值	典型值	最大值
输出电压精度		-	±2%	-
负载调整率	10%-100% 满载	-	±1.5%	-
电压调整率	输出满载	-	±1%	-
输出纹波噪声*	20MHz 带宽 (峰-峰值)	-	300mV	-
最小负载		0	-	-
短路保护		可长期短路, 自恢复		
输出过流保护		≥110%Io, 自恢复		
启动延迟时间		-	3s	-
掉电保持时间		-	10ms	-

备注: *纹波与噪声用平行线测试法测试(示波器探针靠测, 靠测处并联一个 10μF 高频低阻电解电容和一个 0.1μF 陶瓷电容)。

一般特性

项目	条件	最小值	典型值	最大值
工作温度		-40℃	-	+85℃
存储温度		-40℃	-	+85℃
存储湿度		-	-	95%RH
开关频率		-	65kHz	-
绝缘电压	输入对输出, 测试 60s, ≤5mA	4000VAC	-	-
	输入对外壳, 测试 60s, ≤5mA	3000VAC	-	-
	输出对外壳, 测试 60s, ≤5mA	3000VAC	-	-
MTBF	MIL-HDBK-217F@25℃	215000h	-	-
冷却方式		自然冷却, 有条件建议增加风冷		

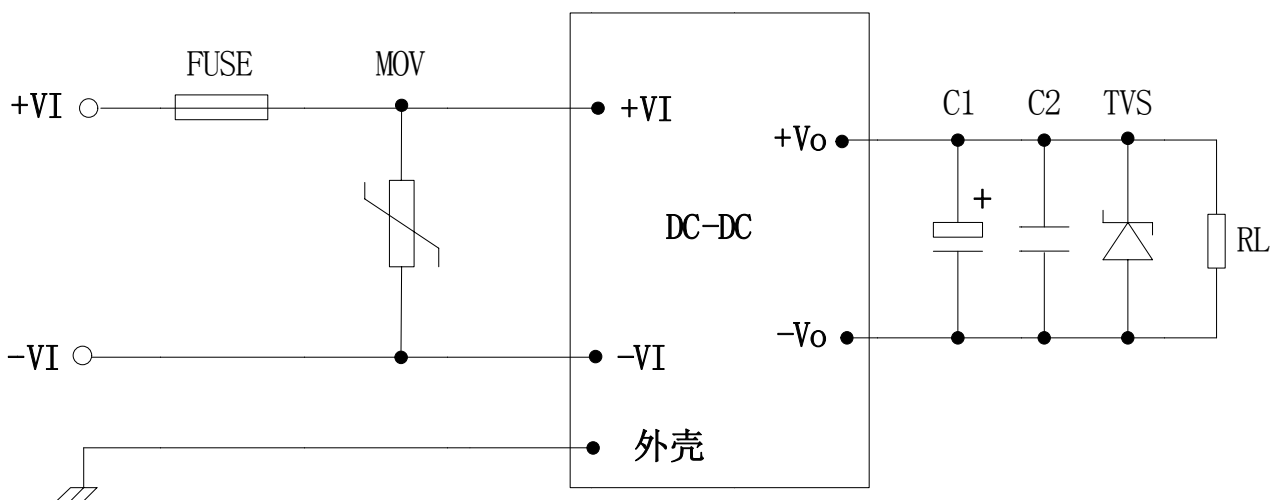
产品特性曲线图



说明：需在输入电压降额基础上进行温度降额

应用说明

1. 典型应用电路



2. 参数推荐

① 输入部分

元件	作用	描述及推荐值
FUSE	模块异常时熔断，切断故障	保险管，5A，1000VDC（必接）
MOV	吸收雷击浪涌	压敏电阻，142KD14

② 输出部分

输出电压	C1	C2	TVS	RL
12V	680 μ F/25V	1 μ F/50V	1.5KE18CA	用户负载
15V	680 μ F/25V	1 μ F/50V	1.5KE20CA	
24V	470 μ F/35V	1 μ F/50V	1.5KE30CA	
28V	470 μ F/35V	1 μ F/50V	1.5KE36CA	
32V	220 μ F/50V	1 μ F/50V	1.5KE39CA	
48V	100 μ F/63V	1 μ F/100V	1.5KE62CA	

备注：

- C1：输出滤波电解电容，建议使用高频低阻电解电容。
- C2：陶瓷电容，抑制高频噪声。
- TVS：瞬态抑制二极管，保护后级电路，建议使用。

说明：

- 本手册数据除特殊说明外，测试条件为：环境温度 25℃、湿度<75%、输入电压 600VDC 和输出额定负载。
- 本手册所有指标测试方法均依据本公司企业标准。
- 该版权及产品最终解释权归广州冠图电子科技有限公司所有，2024.01 A0。
- 产品规格变更恕不另行通知。